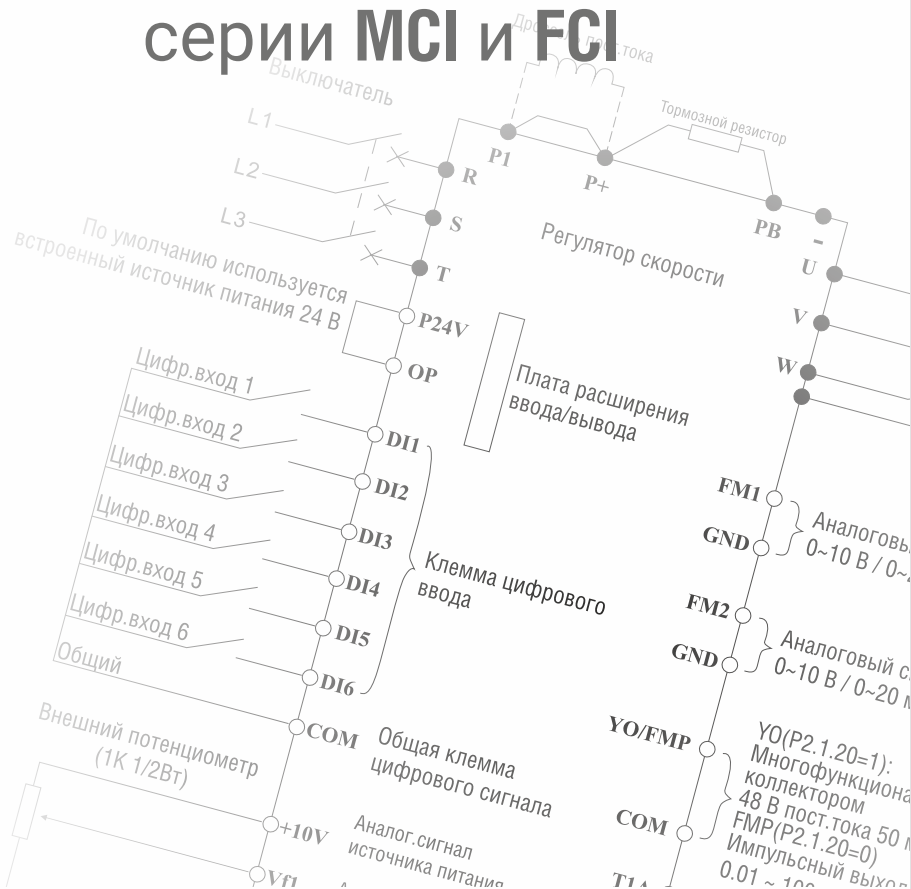


# INSTART

## ТИПОВЫЕ НАСТРОЙКИ преобразователей частоты серии MCI и FCI





# Содержание

1 Типовые настройки преобразователя частоты серии MCI, FCI.....	2
1.1 Подключение датчика температуры РТС.....	2
1.2 Производственная линия переработки отходов (шредер).....	3
1.3 Перенастройка аналогового выхода FM 0-20 мА в 4-20 мА.....	5
1.4 Активация команды «Пуск» при подачи на аналоговый вход преобразователя частоты сигнал $\geq 1\text{В}$ (2 мА).....	7
2 Типовые настройки преобразователя частоты серии MCI.....	9
2.1 Поочередное управление двумя насосами.....	9
2.2 ПИД-управление для поддержания постоянного давления воды.....	11
2.3 Производственная линия подачи листового металла.....	17
2.4 Инжекционно-литьевая машина (термопластавтомат).....	20
3 Типовые настройки преобразователя частоты серии FCI.....	25
3.1 Поочередное управление двумя насосами.....	25
3.2 ПИД-управление для поддержания постоянного давления воды для серии FCI.....	29
3.3 Производственная линия подачи листового металла.....	34
3.4 Инжекционно-литьевая машина (термопластавтомат).....	37
3.5 Настройка преобразователя частоты для тельфера/мостового крана.....	44

## 1 Типовые настройки преобразователя частоты серии MCI, FCI

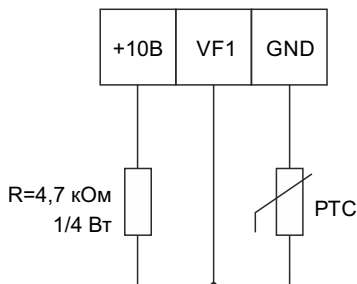
### 1.1 Подключение датчика температуры PTC

Значения функциональных кодов при подключении датчика температуры PTC

Функц-ый код	Название функции	Значение	Описание
P3.2.00	Управление промежуточными реле задержки	11112	Установить требуемые реле
P3.2.03	Управляющее слово В промежуточного реле задержки M2	42413	Установить требуемые функции
P3.2.07	Управляющее слово С промежуточного реле задержки M1	5145	Установить требуемые функции
Настройка напряжения срабатывания защиты			
P2.2.19	Нижний предел напряжения	0.04	Установить требуемый предел
P2.2.20	Верхний предел напряжения	4.00	Установить требуемый предел (соответствует сопротивлению датчика 2700 - 3000 Ом)

Подключение: Резистор номиналом 4,7 кОм подключить между клеммами +10В и VF1, датчик температуры подключить к клеммам GND и VF1.

#### Схема подключения к преобразователю частоты



Режим работы: при снижении напряжения на входе с датчика менее 0.04В считается короткое замыкание датчика РТС, преобразователь частоты останавливается и высвечивается авария "Err21", при увеличении напряжения на входе с датчика РТС более 4,00В означает перегрев двигателя, преобразователь частоты останавливается и высвечивается авария "Err21".

## 1.2 Производственная линия переработки отходов (шредер)

Описание процесса работы:

- преобразователь частоты управляет электродвигателем;
- электродвигатель вращает вал шредера;
- при закусывании вала преобразователь частоты останавливает электродвигатель и начинает вращать вал в обратном направлении в течении 20 сек.;
- по истечении заданного времени ПЧ выполняет останов электродвигателя и начинает вращение вперед.

Значения функциональных кодов при подключении преобразователя частоты

Функц-ый код	Название функции	Значение	Описание
P0.0.02	Режим управления	1	Векторное управление
P0.0.04	Вариант источника частоты	6	Опорный сигнал на клеммах многоступенчатой команды
P1.0.00	Вид зависимости	2	Квадратичная зависимость №2 (характеристика V/F)
P1.1.07	Источник задания верхнего предела крутящего момента	00	Цифровой сигнал P1.1.08
P1.1.08	Верхний предел крутящего момента	180	Значение устанавливается в % от номинального крутящего момента электродвигателя и зависит от условий технологического процесса
P1.1.13	Выбор режима управления	1	Крутящим моментом
P1.1.14	Источник опорного сигнала крутящего момента	00	Цифровой сигнал P1.1.15
P1.1.15	Цифровой опорный сигнал крутящего момента	150	Значение устанавливается в % от номинального крутящего момента электродвигателя и зависит от условий технологического процесса

Функц-ый код	Название функции	Значение	Описание
P3.0.00	Режим работы ПЛК	2	Непрерывный режим
P3.0.03	Команда фазы 0	100	Скорость вращения в прямом направлении. Значение устанавливается в % от максимальной частоты и зависит от условий технологического процесса
P3.0.05	Команда фазы 1	100	Скорость вращения в обратном направлении. Значение устанавливается в % от максимальной частоты и зависит от условий технологического процесса
P3.0.06	Время фазы 1	20	Время выполнения вращения в обратном направлении. Значение устанавливается секундах и зависит от условий технологического процесса
P3.0.36	Определение фазы 1	H.100	<p>Разряд единиц:                      Разрядом единиц параметра фазы определяется время разгона и замедления при вращении на частоте ПЛК для каждой фазы. Когда значение равно «0», то время разгона и замедления определяется параметрами P0.0.11 и P0.0.12.</p> <p>Разряд десятков:                      Разряд десятков определяет источник частоты вращения для ПЛК или мультиплексного управления на каждой фазе. Так как значение равно «0», то источником задания частоты является параметр P3.0.05.</p> <p>Разряд сотен:                      Разрядом сотен определения фазы устанавливается направление вращения, выбираемое ПЛК на каждой фазе. Так как значение равно «1», то при выполнении команды фазы 1 выполняется вращение в обратном направлении.</p>
P3.2.00	Управление промежуточными реле задержки	00002	<p>Функция используется для настройки управляющего слова, которым определяется промежуточное реле задержки.</p> <p>Значение «2» устанавливает, что реле задержки M1 определяется управляющим словом C.</p>

Функц-ый код	Название функции	Значение	Описание
P3.2.07	Управляющее слово С промежуточного реле задержки M1	1409	Разряды десятков и единиц: В разрядах десятков и единиц для цифрового входа DI устанавливается функция «09» - «Мультиплексное управление Клемма 1», выбранная функция будет являться действием, подлежащим для выполнения при срабатывании промежуточного логического реле M3. Разряды тысяч и сотен: Разряды тысяч и сотен используются для управления соответствующим выходным реле T, выбрана функция «14» - «достижение предельного значения крутящего момента».
P6.1.06	Количество автоматических сбросов при отказе	02	Установить требуемое количество автоматических сбросов ошибок
P0.0.03	Вариант работы в режиме управления	0	Запуск кнопкой «ПУСК» панели управления (P0.0.03=0)
		1	Для серии MCI Запуск в режиме терминала с клеммы DI2 (P0.0.03=1, P2.0.01=01) Для серии FCI Запуск в режиме терминала с клеммы DI1 (P0.0.03=1, P2.0.00=01)

### 1.3 Перенастройка аналогового выхода FM 0-20 мА в 4-20 мА

Значения функциональных кодов при перенастройке преобразователя частоты

Функц-ый код	Название функции	Значение	Описание
P2.0.36	Сдвиг выходного аналогового сигнала FM1	-100.0... 100.0	Устанавливается в %
P2.0.37	Усиление выходного аналогового сигнала FM1	-10.0... 10.0	Устанавливается в диапазоне

Функц-ый код	Название функции	Значение	Описание
Корректировка выходного аналогового сигнала			
P5.0.17	Выбор группы отображаемых функциональных параметров	00111	Отображение группы P8
P8.1.13	Целевое напряжение 1 FM1	0.5...4.0	Заводская установка «2.0»
P8.1.14	Фактическое напряжение 1 FM1	0.5...4.0	Заводская установка «2.0»
P8.1.15	Целевое напряжение 2 FM1	6.0...9.999	Заводская установка «8.0»
P8.1.16	Фактическое напряжение 2 FM1	6.0...9.999	Заводская установка «8.0»

Для корректировки выходного аналогового сигнала необходимо выполнить следующие действия:

1. Установить значение кодов:  
 P8.1.13=2.0 (значение целевого напряжения 2 (В) соответствует выходному сигналу 4 мА);  
 P8.1.15=8.0 (значение целевого напряжения 8 (В) соответствует 20 мА).
2. Установить значение кодов (фактическое напряжение, измеренное вольтметром):  
 P8.1.14 - фактическое измеренное напряжение на выходе FM1 при работе ПЧ на нижней предельной частоте;  
 P8.1.16 - фактическое измеренное напряжение на выходе FM1 при работе ПЧ на верхней предельной частоте.
3. Далее преобразователь частоты осуществит автоподстройку выходного значения FM1.

Пример:

Нижняя предельная частота 0 Гц должна соответствовать 4 мА, верхняя предельная частота 50 Гц должна соответствовать 20 мА.

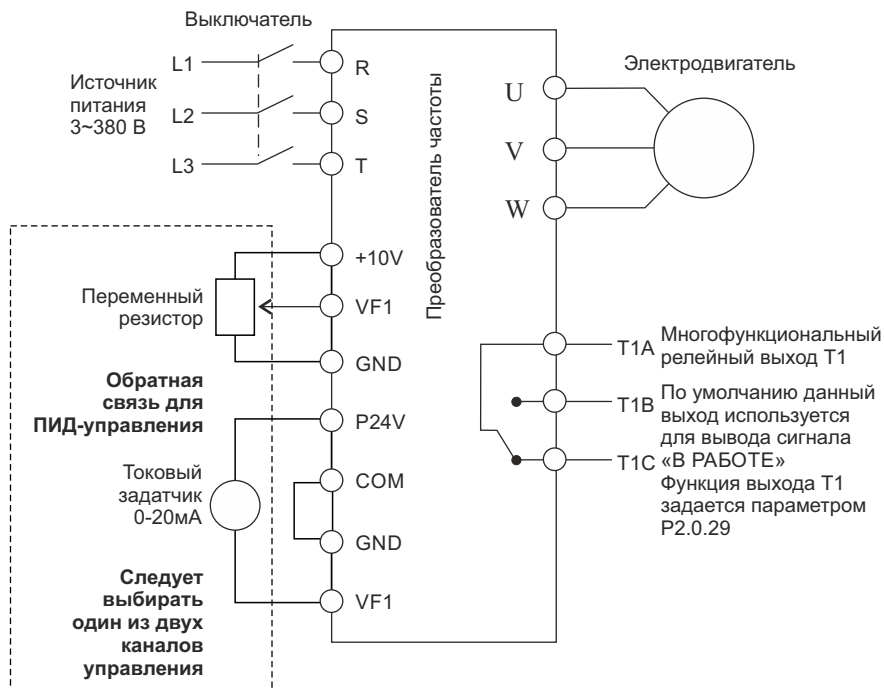
Выставляем на панели управления частоту 0 Гц, замеряем напряжение между клеммами GND и FM1 - записываем полученное значение в код P8.1.14, выставляем на панели управления 50 Гц, замеряем напряжение между клеммами GND и FM1 - записываем полученное значение в код P8.1.16. Коррекция выходного напряжения преобразователем частоты осуществляется автоматически.

Примечание: калибровка производится только в режиме напряжения (переключатель J6 в положении U), после окончания калибровки переключатель J6 установить в положение I.



## 1.4 Активация команды ПУСК при подачи на аналоговый вход преобразователя частоты сигнал $\geq 1\text{В}$ (2мА)

Схема подключения преобразователя частоты для включения двигателя при подаче аналогового сигнала 1 В или 2 мА и более



Если используется дистанционный манометр, переключатель J5-1 (DIP переключатель входной клеммы VF1) должен находиться в положении U, если применяется датчик давления, переключатель J5-1 должен находиться в положении I.

Значения функциональных кодов при подключении преобразователя частоты

Функц-ый код	Название функции	Значение	Описание
P0.0.03	Вариант работы в режиме управления	1	Режим терминала (клеммы управления)
P0.0.04	Вариант источника частоты	3	Внешний опорный сигнал на клемме VF1

Функц-ый код	Название функции	Значение	Описание
P2.0.29	Выбор функции реле Т1	22	Выбор функции релейного выхода Т1 «Сигнал VF1 выше верхнего предела»
P2.2.19	Нижний предел входного сигнала VF1	00.9	00.00 В ~ P2.2.20 Должен быть меньше верхнего предела сигнала VF1
P2.2.20	Верхний предел входного сигнала VF1	01.0	P2.2.19 ~11.00 В Выбор требуемого значения аналогового сигнала для включения ПЧ
P3.2.00	Управление промежуточными реле задержки	00001	Функция используется для настройки управляющего слова, которым определяется промежуточное реле задержки. Значение «1» устанавливает, что реле задержки M1 определяется управляющим словом В.
P3.2.02	Управляющее слово В промежуточного реле задержки M1	00420	Разряд единиц: Разряд единиц используется для настройки логики выполнения функции: «0» – Вход 1. Разряд десятков и сотен: Разряды сотен и десятков используются для выбора функции Входа 1: «42» – выбор функции выходного сигнала. Соответствует функции «22» - «Сигнал VF1 выше верхнего предела» Разряд десятков тысяч и тысяч: Разряды десятков тысяч и тысяч используются для выбора Входа 2: «00» – нет задания.
P3.2.07	Управляющее слово С промежуточного реле задержки M1	0001	Разряды десятков и единиц: В разрядах десятков и единиц для цифрового входа DI устанавливается функция «01» - «Вращение ВПЕРЕД», выбранная функция будет являться действием, подлежащим для выполнения при срабатывании промежуточного логического реле M1. Разряды тысяч и сотен: Разряды тысяч и сотен используются для управления соответствующим выходным реле Т, выбрана функция «00» - «нет задания».
P9.0.09	Отображение напряжение VF1	Мониторинг	Мониторинг значения сигнала на аналоговом входе VF1

## 2 Типовые настройки преобразователя частоты серии MCI

### 2.1 Поочередное управление двумя насосами

Схема подключения преобразователя частоты в режиме поочередного управления двумя насосами для серии MCI

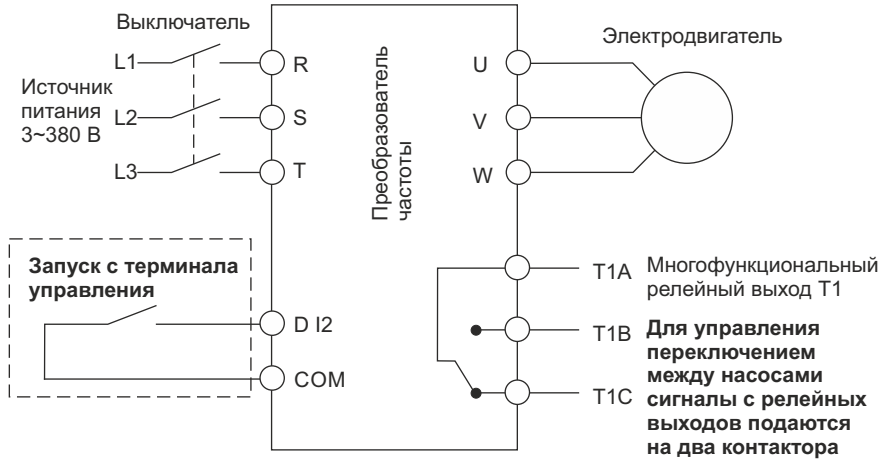
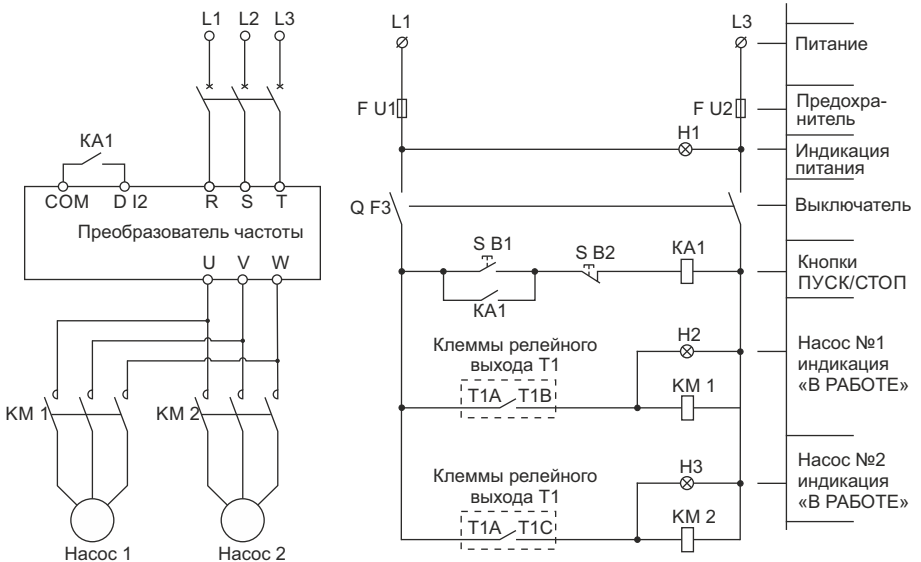


Схема коммутации преобразователя частоты в режиме поочередного управления двумя насосами для серии MCI



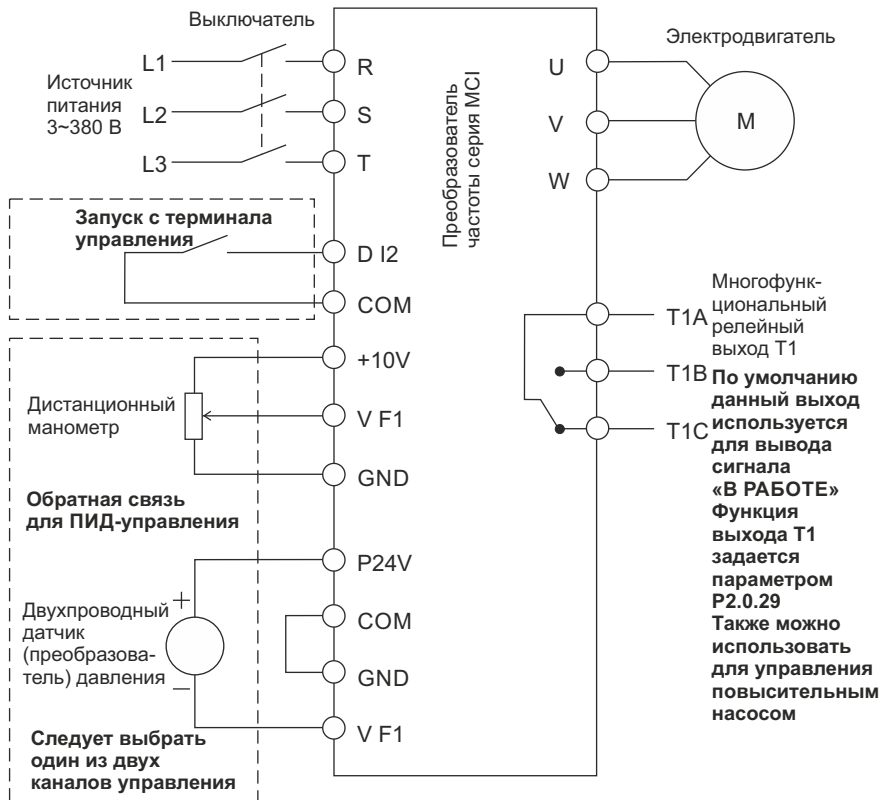
Значения функциональных кодов для режима поочередного управления двумя насосами для серии MCI (при выборе режима поочередного управления двумя насосами, установите значение функционального кода P5.0.19 равным 100)

Функц-ый код	Название функции	Значение	Описание
P5.0.19	Инициализация параметров	100	Переход в режим поочередного управления двумя насосами
P3.0.00	Простой режим работы ПЛК	0	Завершение одиночного запуска и останов
		1	Завершение одиночного запуска и сохранение финальных значений
		2	Непрерывный режим (заводская установка)
		3	Цикл N раз
P3.0.01	Количество циклов, N	0	Количество поочередных переключений между двумя насосами (при P3.0.00=3)
P3.0.02	Вариант сохранения в памяти ПЛК	00	Единицы: Вариант сохранения в памяти после выключения питания 0: Без сохранения 1: С сохранением Десятки: Вариант сохранения в памяти после останова 0: Без сохранения 1: С сохранением
P3.2.13	Время задержки включения насосов	22.0 сек.	Установленное значение должно быть больше, чем время замедления ПЧ (P0.0.12)
P3.2.17	Время задержки отключения насосов	24.0 сек.	Установленное значение должно быть больше, чем значение кода P3.2.13
P3.0.04	Время работы насоса 1	0	Продолжительность работы насоса № 1
P3.0.06	Время работы насоса 2	0	Продолжительность работы насоса № 2
P3.0.35	Источник задания частоты для насоса №1	H.010	С потенциометра панели управления (заводская установка)
		H.020	Кнопками панели управления
		H.030	На клемме VF1
		H.040	На клемме VF2
		H.060	Опорный сигнал ПИД-управления
P3.0.36	Источник задания частоты для насоса №2	H.010	С потенциометра панели управления (заводская установка)
		H.020	Кнопками панели управления
		H.030	На клемме VF1
		H.040	На клемме VF2
		H.060	Опорный сигнал ПИД-управления

Функц-ый код	Название функции	Значение	Описание
P4.0.00	Источник опорного сигнала ПИД-управления	0	Цифровой опорный сигнал, определяемый кодом 4.0.01
P4.0.01	Значение опорного сигнала ПИД-управления	50%	Значение устанавливается исходя из потребности, в процентах от величины, определяемой кодом P4.0.04 (требуемое давление/диапазон измерения датчика давления)
P4.0.02	Источник сигнала обратной связи ПИД-управления	0	Сигнал обратной связи подается на клемму VF1
P4.0.03	Направление действия ПИД-управления	0	Прямое действие. Чем больше сигнал обратной связи, тем ниже частота (заводская установка)
		1	Обратное действие. Чем меньше сигнал обратной связи, тем ниже частота.
P4.0.04	Диапазон измерения датчика давления	1000	Значение устанавливается исходя из фактического диапазона сигнала обратной связи. Пример: Если фактический диапазон измерения датчика давления равен 1 МПа, установите P4.0.04=1000, если фактический диапазон измерения датчика давления равен 1,6 МПа, установите P4.0.04=1600
P3.0.51	Единицы времени работы насосов	0	Секунды
		1	Часы
		2	Минуты
P0.0.03	Вариант работы в режиме управления	0	Запуск кнопкой «ПУСК» панели управления (P0.0.03=0)
		1	Запуск в режиме терминала с клеммы DI2 (P0.0.03=1, P2.0.01=01)
P5.0.19	Инициализация параметров	00	Нет операции
		30	Сохранение текущих пользовательских параметров
		60	Возврат сохраненных пользовательских параметров
		100	Возврат к заводским параметрам для режима поочередного управления двумя насосами

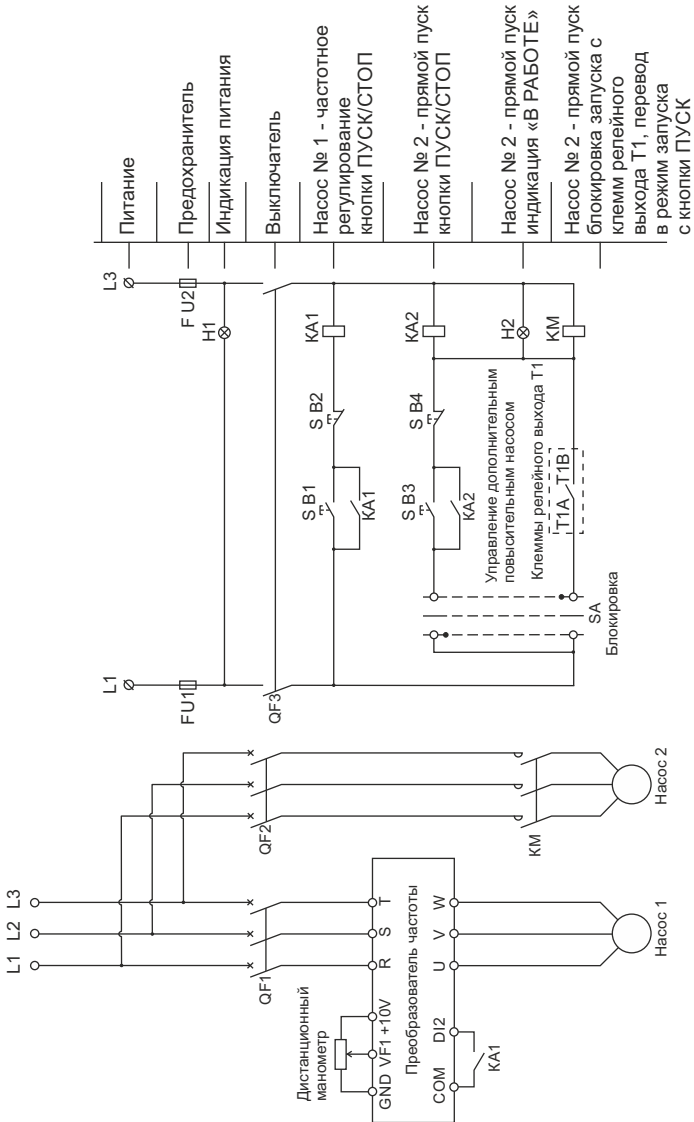
## 2.2 ПИД-управление для поддержания постоянного давления воды

Схема подключения преобразователя частоты в режиме поддержания постоянного давления воды



Замечание: Если используется дистанционный манометр, переключатель J5-1 (DIP переключатель входной клеммы VF1) должен находиться в положении U, если применяется датчик давления, переключатель J5-1 должен находиться в положении I.

Схема коммутации преобразователя частоты в режиме поддержания постоянного давления воды



Значения функциональных кодов для режима поддержания постоянного давления воды для серии MCI (при выборе режима поддержания постоянного давления воды, установите значение функционального кода P5.0.19 равным 101)

Функц-ый код	Название функции	Значение	Описание
P5.0.19	Инициализация параметров	101	Переход в режим поддержания постоянного давления
P0.0.09	Нижняя частота	10.00	Гц (значение устанавливается в соответствии с фактическими условиями)
P0.0.11	Время разгона	---	Значение устанавливается в соответствии с фактическими условиями
P0.0.12	Время замедления	---	Значение устанавливается в соответствии с фактическими условиями
P4.0.00	Источник опорного сигнала ПИД-управления	0	Цифровой опорный сигнал, определяемый кодом 4.0.01
P4.0.01	Значение опорного сигнала ПИД-управления	Требуемое значение в %	Значение устанавливается исходя из потребности, в процентах от величины, определяемой кодом P4.0.04 (требуемое давление/диапазон измерения датчика давления)
P4.0.02	Источник сигнала обратной связи ПИД-управления	0	Сигнал обратной связи подается на клемму VF1
P4.0.03	Направление действия ПИД-управления	0	Прямое действие. Чем больше сигнал обратной связи, тем ниже частота (заводская установка)
		1	Обратное действие. Чем меньше сигнал обратной связи, тем ниже частота.
P4.0.04	Диапазон измерения датчика давления	1000	Значение устанавливается исходя из фактического диапазона сигнала обратной связи. Пример: Если фактический диапазон измерения датчика давления равен 1 МПа, установите P4.0.04=1000, если фактический диапазон измерения датчика давления равен 1,6 МПа, установите P4.0.04=1600
P3.2.24	Давление перехода в спящий режим	90%	Значение устанавливается исходя из решаемых задач в виде процента от значения, определяемого кодом P4.0.04. <i>Замечание: Значение данного кода должно быть выше значения кода P4.0.01. Когда рабочее давление превышает установленное значение, преобразователь частоты автоматически переходит в режим останова</i>



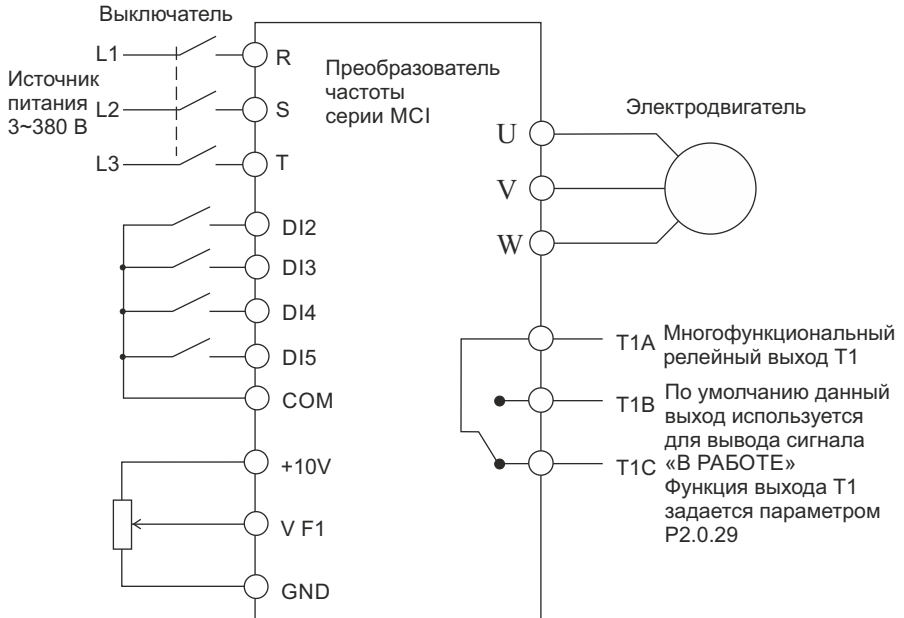
Функц-ый код	Название функции	Значение	Описание
P3.2.25	Давление выхода из спящего режима	10%	Значение устанавливается исходя из решаемых задач в виде процента от значения, определяемого кодом P4.0.04. <i>Замечание: Значение данного кода должно быть ниже значения кода P4.0.01. Когда рабочее давление становится ниже установленного значения, преобразователь частоты автоматически переходит в режим работы.</i>
P3.2.12	Время задержки активации спящего режима	5.0 сек.	Значение устанавливается в соответствии с фактическими условиями. <i>Замечание: При превышении рабочим давлением установленного давления перехода в спящий режим, преобразователь частоты переходит в режим останова с задержкой, установленной данным кодом.</i>
P9.0.14	Опорный сигнал ПИД-управления (Отображение на дисплее)	Только мониторинг	Отображение значения опорного сигнала ПИД-управления на дисплее
P9.0.15	Сигнал обратной связи ПИД-управления (Отображение на дисплее)	Только мониторинг	Отображение значения сигнала обратной связи ПИД-управления на дисплее
P0.0.03	Вариант работы в режиме Управления	0	Запуск кнопкой «ПУСК» панели управления (P0.0.03=0)
		1	Запуск в режиме терминала с клеммы DI2 (P0.0.03=1, P2.0.00=01)
P5.0.19	Инициализация параметров	00	Нет операции
		30	Сохранение текущих пользовательских параметров
		60	Возврат сохраненных пользовательских параметров
		101	Возврат к заводским параметрам для режима поддержания постоянного давления воды

Функц-ый код	Название функции	Значение	Описание
Параметры управления дополнительным повысительным насосом			
P2.0.29	Функция повысительного насоса	54	Разрешить функцию активации дополнительного повысительного насоса
		00	Запретить функцию активации дополнительного повысительного насоса
P3.2.15	Время задержки подключения дополнительного повысительного насоса	5.0 мин	Значение устанавливается в соответствии с фактическими условиями <i>Замечание: При достижении верхней частоты, повысительный насос будет подключен с задержкой, установленной данным кодом</i>
P3.2.20	Время задержки отключения дополнительного повысительного насоса	5.0 мин	Значение устанавливается в соответствии с фактическими условиями <i>Замечание: При достижении нижней частоты, повысительный насос будет отключен с задержкой, установленной данным кодом</i>
Параметры производительности для режима поддержания постоянного давления воды			
P2.1.02	Выбор характеристики аналогового входного сигнала	H.21	Выбор Кривой 1 в качестве характеристики для клеммы VF1
P2.0.13	Минимальный входной сигнал кривой 1	00.00 В	Выбор связи между входным сигналом с клеммы VF1 и сигналом обратной связи ПИД-управления. <i>Замечание: По умолчанию установлен диапазон аналогового входного сигнала 0 ~ 10 В. Если входной сигнал – токовый в диапазоне 0 ~ 20 мА, напряжение сохраняется в диапазоне 0 ~ 10 В; если входной сигнал – токовый в диапазоне 4 ~ 20 мА, используется диапазон напряжений 2 ~ 10 В</i>
P2.0.14	Соответствующий опорный сигнал минимального входного сигнала кривой 1	000.0%	
P2.0.15	Максимальный входной сигнал кривой 1	10.00 В	
P2.0.16	Соответствующий опорный сигнал максимального входного сигнала кривой 1	100.0%	

## 2.3 Производственная линия подачи листового металла

### ПЛК управляет преобразователем частоты по двум дискретным сигналам

Схема подключения преобразователя частоты серии MCI для производственной линии подачи листового металла



Описание процесса работы:

- быстрая подача листового металла (частота, подаваемая на электродвигатель 50 Гц);
- медленная подача активируется при срабатывании концевого выключателя, подключенного к дискретному входу DI5, необходима для подводки листа до заданного размера (частота, подаваемая на электродвигатель 5 Гц);
- реверс активируется при превышении заданного размера концевым выключателем, подключенный к дискретному входу DI3 (частота, подаваемая на электродвигатель 30 Гц);
- пуск и останов для обработки металла происходит путем подачи/снятием сигнала на дискретный вход DI2.

Функц-ый код	Название функции	Значение	Описание
			Разряд десятков тысяч и тысяч: Разряды десятков тысяч и тысяч используются для выбора Входа 2: «04» – вход DI5.
P3.2.09	Управляющее слово С промежуточного реле задержки M3	5001	Разряды десятков и единиц: В разрядах десятков и единиц для цифрового входа DI устанавливается функция «01» - «вращение ВПЕРЕД», выбранная функция будет являться действием, подлежащим для выполнения при срабатывании промежуточного логического реле M3. Разряды тысяч и сотен: Разряды тысяч и сотен используются для управления соответствующим выходным реле Т, выбрана функция «50» - «синхронизация с промежуточным реле задержки M1».
P3.2.10	Управляющее слово С промежуточного реле задержки M4	5002	Разряды десятков и единиц: В разрядах десятков и единиц для цифрового входа DI устанавливается функция «02» - «вращение НАЗАД», выбранная функция будет являться действием, подлежащим для выполнения при срабатывании промежуточного логического реле M4. Разряды тысяч и сотен: Разряды тысяч и сотен используются для управления соответствующим выходным реле Т, выбрана функция «50» - «синхронизация с промежуточным реле задержки M1».
P3.0.05	Команда фазы 1	10	Скорость медленной подачи до заданного размера. Значение устанавливается в % от максимальной частоты и зависит от условий технологического процесса
P3.0.07	Команда фазы 2	100	Скорость быстрой подачи листового металла. Значение устанавливается в % от максимальной частоты и зависит от условий технологического процесса
P3.0.09	Команда фазы 3	90	Скорость реверса при превышении заданного размера. Значение устанавливается в % от максимальной частоты и зависит от условий технологического процесса
P0.0.03	Вариант работы в режиме управления	1	Режим терминала (с клемм управления)

Значения функциональных кодов при подключении преобразователя частоты серии MCI

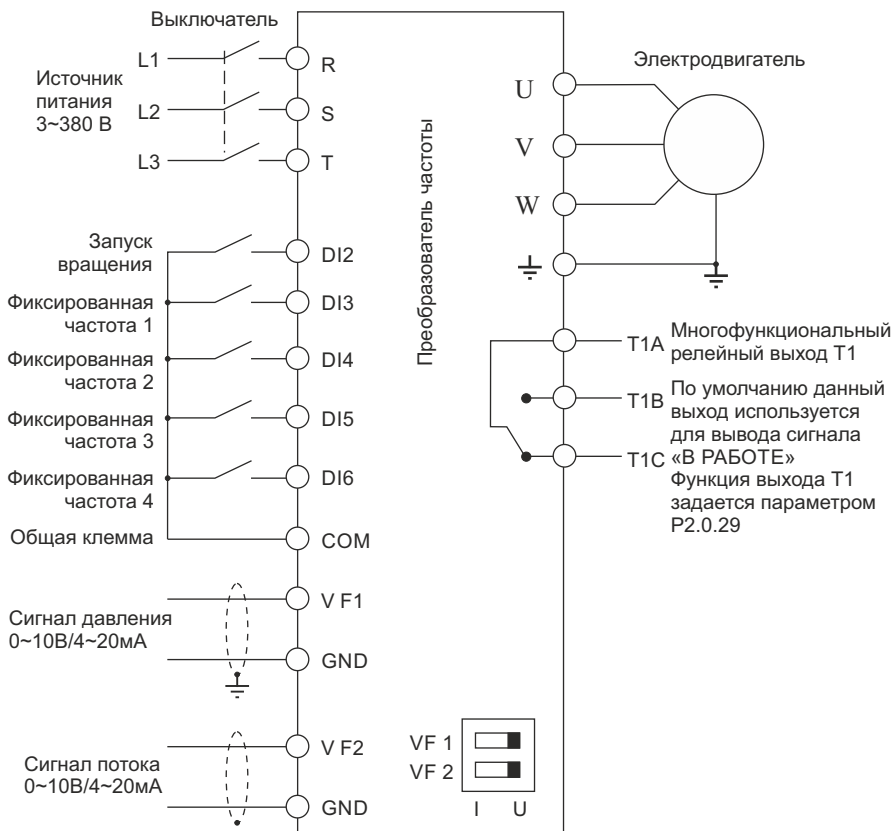
Функц-ый код	Название функции	Значение	Описание
P0.0.02	Режим управления	0	Управление напряжением / частотой (скалярный режим управления)
P0.0.04	Вариант источника частоты	6	Опорный сигнал на клеммах многоступенчатой команды
P0.0.11	Время разгона	1.0 сек	Время устанавливается в зависимости от условий технологического процесса
P0.0.12	Время замедления	1.0 сек	Время устанавливается в зависимости от условий технологического процесса
P2.0.01	Функция дискретного входа DI2	1	Вращение ВПЕРЕД
P2.0.02	Функция дискретного входа DI3	2	Вращение НАЗАД
P2.0.03	Функция дискретного входа DI4	9	Клемма 1 многоступенчатой команды (медленная подача)
P2.0.04	Функция дискретного входа DI5	10	Клемма 2 многоступенчатой команды (быстрая подача)
P3.2.00	Управление промежуточными реле задержки	02211	Входной сигнал промежуточного реле задержки M1, M2 определяется управляющим словом В. Входной сигнал промежуточного реле задержки M3, M4 определяется управляющим словом С.
P3.2.02	Управляющее слово В промежуточного реле задержки M1	03023	Разряд единиц: Разряд единиц используется для настройки логики выполнения функции: «3» – Вход 1 и Вход 2 ИЛИ. Разряд десятков и сотен: Разряды сотен и десятков используются для выбора Входа 1: «03» – вход DI4. Разряд десятков тысяч и тысяч: Разряды десятков тысяч и тысяч используются для выбора Входа 2: «04» – вход DI5.
P3.2.03	Управляющее слово В промежуточного реле задержки M2	04032	Разряд единиц: Разряд единиц используется для настройки логики выполнения функции: «2» – Вход 1 и Вход 2 И. Разряд десятков и сотен: Разряды сотен и десятков используются для выбора Входа 1: «03» – вход DI4.

Описание функций клемм дискретного входа

Команда	Дискретные входы	
	DI4	DI5
Останов	0	0
Вращение вперед (5 Гц)	1	0
Вращение вперед (50 Гц)	0	1
Реверс (30 Гц)	1	1

2.4 Инжекционно-литьевая машина (термопластавтомат)

Схема подключения преобразователя частоты в режиме управления инжекционно-литьевой машиной.



Замечания:

1. Если входные сигналы – напряжение 0-10 В, переключатели J5-1 и J5-2 (DIP переключатели входных клемм VF1, VF2) должны находиться в положении U.
2. Если входные сигналы токовые 4-20 мА, переключатели J5-1 и J5-2 (DIP переключатели входных клемм VF1, VF2) должны находиться в положении I.

Значения функциональных кодов в режиме инжекционно-литевой машины при подключении преобразователя частоты для серии MCI (при выборе режима инжекционно-литевой машины установите значение функционального кода P5.0.19 равным 103)

Функц-ый код	Название функции	Значение	Описание
P5.0.19	Инициализация параметров	103	Переход в режим инжекционно-литевой машины
P0.1.00	Выбор источника задания частоты	0	Источник на клемме VF1
		1	Источник на клемме VF2
		2	Источник на клеммах VF1+VF2
		3	Источник на клеммах VF1-VF2
		4	Источник макс. значение из VF1 и VF2
		5	Источник мин. значение из VF1 и VF2
P0.0.09	Нижняя частота	10.00 Гц	Минимальная частота
P0.0.11	Время разгона	1.0 сек	Время устанавливается в зависимости от условий технологического процесса
P0.0.12	Время торможения	1.0 сек	Время устанавливается в зависимости от условий технологического процесса
P2.1.04	Минимальный входной сигнал на клемме VF1	00.00 В	
P2.1.05	Частота, соответствующая минимальному входному сигналу на клемме VF1	000.0 %	
P2.1.10	Максимальный входной сигнал на клемме VF1	10.00 В	
P2.1.11	Частота, соответствующая максимальному входному сигналу на клемме VF1	100.0 %	

Функц-ый код	Название функции	Значение	Описание
P2.1.12	Минимальный входной сигнал на клемме VF2	00.00 В	График соответствия входных сигналов на клеммах VF с выходной частотой. Значения соответствующей выходной частоты устанавливаются в процентах от максимальной частоты.
P2.1.13	Частота, соответствующая минимальному входному сигналу на клемме VF2	000.0 %	
P2.1.18	Максимальный входной сигнал на клемме VF2	10.00 В	
P2.1.19	Частота, соответствующая максимальному входному сигналу на клемме VF2	100.0 %	
P6.1.06	Количество автоматических отказов	00	Без автоматических отказов
P6.1.07	Интервал времени ожидания автоматического сброса состояния отказа	001.0 сек	Время ожидания с момента подачи ПЧ аварийного сигнала до момента автоматического сброса состояния отказа
P3.2.08	Автоматический сброс отказов без ограничений по количеству	0200	Нет
		0213	Да
P3.2.13	Интервал времени ожидания автоматического сброса отказов без ограничения по количеству	001.0 сек	Время ожидания с момента подачи ПЧ аварийного сигнала до момента автоматического сброса состояния отказа
P0.0.03	Вариант работы в режиме Управления	0	Запуск кнопкой «ПУСК» панели управления (P0.0.03=0)
		1	Запуск в режиме терминала с клеммы DI2 (P0.0.03=1, P2.0.00=01)
P5.0.19	Инициализация параметров	00	Нет операции
		30	Сохранение текущих пользовательских параметров
		60	Возврат сохраненных пользовательских параметров
		103	Возврат к заводским параметрам для режима инжекционно-литьевой машины



Параметры производительности для режима инжекционно-литьевой машины при подключении преобразователя частоты

Функц-ый код	Название функции	Значение	Описание	
P2.1.06	Входной сигнал на клемме VF1, соответствующий точке перегиба 1	03.00 В	<p>График соответствия входных сигналов на клеммах VF с выходной частотой. Значения соответствующей выходной частоты устанавливаются в процентах от максимальной частоты.</p>	
P2.1.07	Частота, соответствующая минимальному входному сигналу на клемме VF1 в точке перегиба 1	030.0 %		
P2.1.08	Входной сигнал на клемме VF1, соответствующий точке перегиба 2	06.00 В		
P2.1.09	Частота, соответствующая минимальному входному сигналу на клемме VF1 в точке перегиба 2	060.0 %		
P2.1.14	Входной сигнал на клемме VF2, соответствующий точке перегиба 1	03.00 В		
P2.1.15	Частота, соответствующая минимальному входному сигналу на клемме VF2 в точке перегиба 1	030.0 %		
P2.1.16	Входной сигнал на клемме VF2, соответствующий точке перегиба 2	06.00 В		
P2.1.17	Частота, соответствующая минимальному входному сигналу на клемме VF2 в точке перегиба 2	060.0 %		
P3.0.03	Команда фазы 0	100.0%		Фиксированная частота, когда DI6, DI5, DI4, DI3 – отключены. Устанавливается в % от максимальной частоты.
P3.0.05	Команда фазы 1	090.0%		Фиксированная частота. Активна только в том случае, когда DI3 – подключен. Устанавливается в % от максимальной частоты.

Функц-ый код	Название функции	Значение	Описание
P3.0.07	Команда фазы 2	080.0%	Фиксированная частота. Активна только в том случае, когда DI4 – подключен. Устанавливается в % от максимальной частоты.
P3.0.11	Команда фазы 4	070.0%	Фиксированная частота. Активна только в том случае, когда DI5 – подключен. Устанавливается в % от максимальной частоты.
P3.0.19	Команда фазы 8	060.0%	Фиксированная частота. Активна только в том случае, когда DI6 – подключен. Устанавливается в % от максимальной частоты.
P2.0.17	Время фильтрации входного сигнала с клеммы VF1	0.1 сек	Если аналоговый входной сигнал VF1 или VF2 может быть легко прерван, следует увеличить время фильтрации, чтобы стабилизировать используемый для управления аналоговый сигнал. При этом, чем больше время фильтрации, тем меньше скорость реакции на изменения аналогового сигнала.
P2.0.22	Время фильтрации входного сигнала с клеммы VF2	0.1 сек	

### 3 Типовые настройки преобразователя частоты серии FC1

#### 3.1 Поочередное управление двумя насосами

Схема подключения преобразователя частоты в режиме поочередного управления двумя насосами

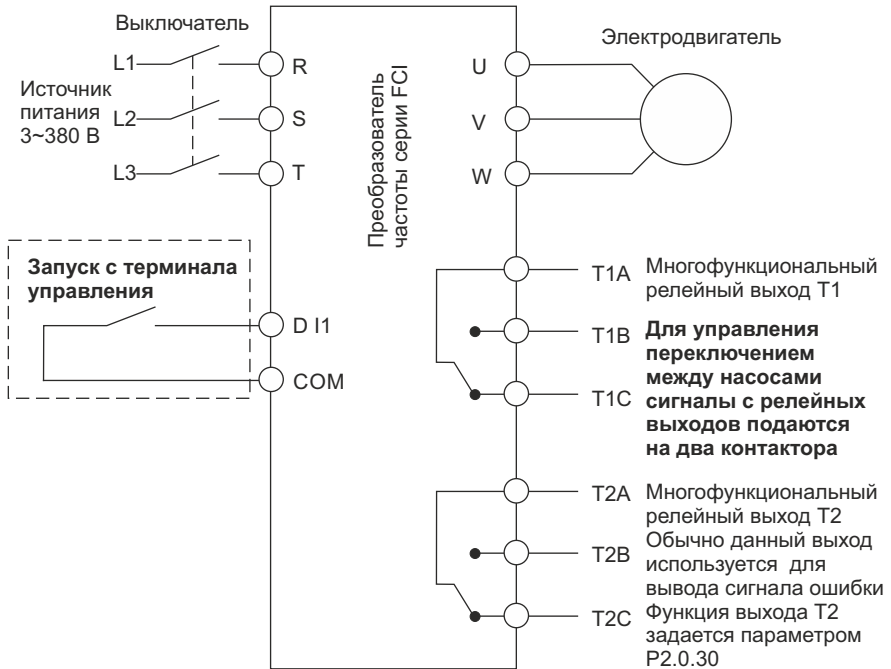
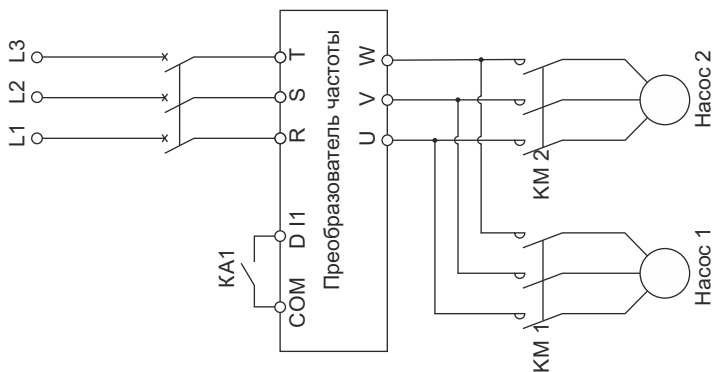
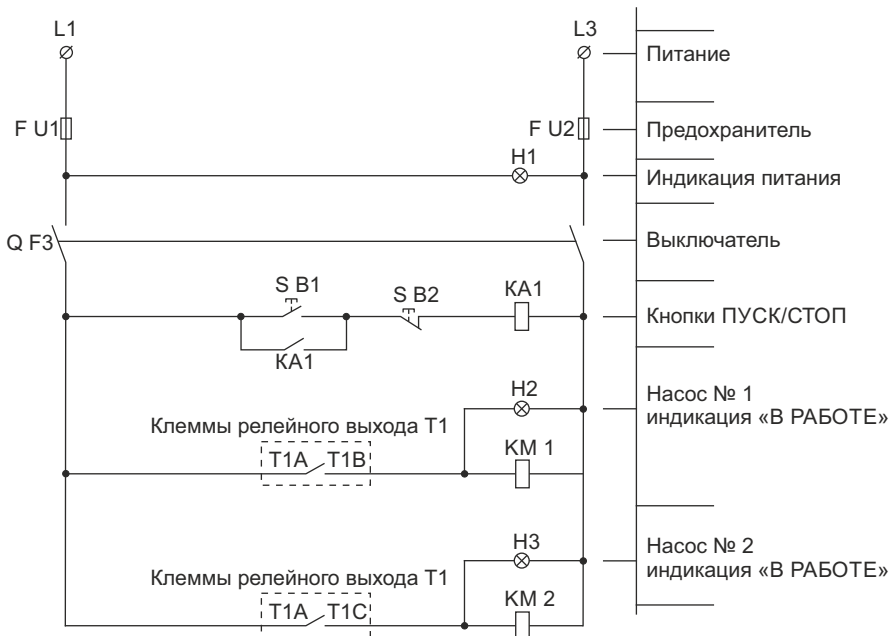


Схема коммутации преобразователя частоты в режиме поочередного управления двумя насосами



Значения функциональных кодов для режима поочередного управления двумя насосами для серии FCI (при выборе режима поочередного управления двумя насосами, установите значение функционального кода P5.0.19 равным 100)

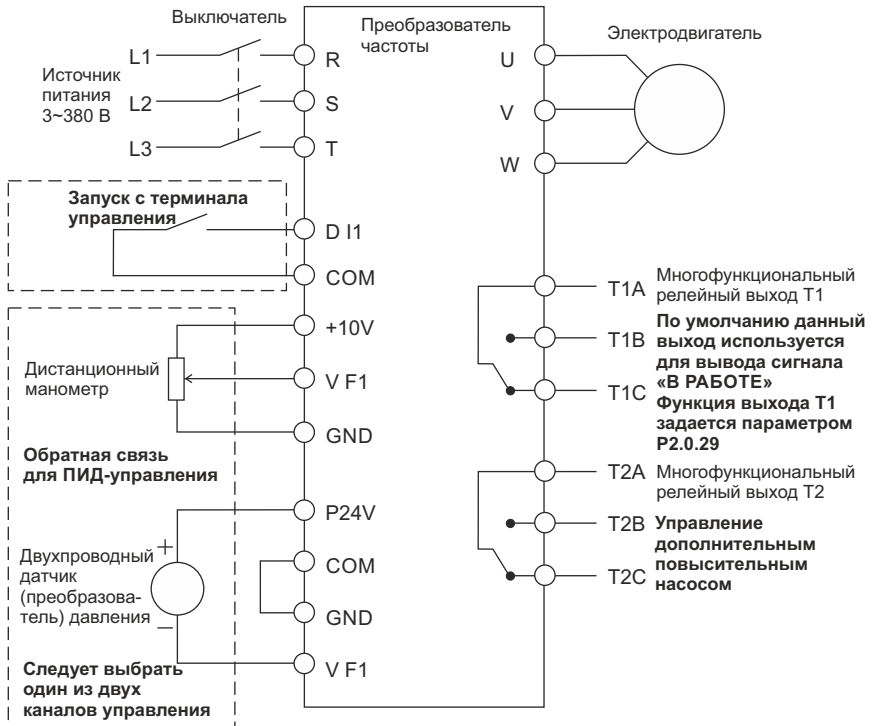
Функц-ый код	Название функции	Значение	Описание
P5.0.19	Инициализация параметров	100	Переход в режим поочередного управления двумя насосами
P3.0.00	Простой режим работы ПЛК	0	Завершение одиночного запуска и останов
		1	Завершение одиночного запуска и сохранение финальных значений
		2	Непрерывный режим (заводская установка)
		3	Цикл N раз
P3.0.01	Количество циклов, N	0	Количество поочередных переключений между двумя насосами (при P3.0.00=3)
P3.0.02	Вариант сохранения в памяти ПЛК	00	Единицы: Вариант сохранения в памяти после выключения питания 0: Без сохранения 1: С сохранением Десятки: Вариант сохранения в памяти после останова 0: Без сохранения 1: С сохранением
P3.2.13	Время задержки включения насосов	22.0 сек.	Установленное значение должно быть больше, чем время замедления ПЧ (P0.0.12)
P3.2.17	Время задержки отключения насосов	24.0 сек.	Установленное значение должно быть больше, чем значение кода P3.2.13
P3.0.04	Время работы насоса №1	0	Продолжительность работы насоса № 1
P3.0.06	Время работы насоса №2	0	Продолжительность работы насоса № 2
P3.0.35	Источник задания частоты для насоса №1	H.010	С потенциометра панели управления (заводская установка)
		H.020	Кнопками панели управления
		H.030	На клемме VF1
		H.040	На клемме VF2
P3.0.36	Источник задания частоты для насоса №2	H.010	С потенциометра панели управления (заводская установка)
		H.020	Кнопками панели управления
		H.030	На клемме VF1
		H.040	На клемме VF2

Функц-ый код	Название функции	Значение	Описание
P3.0.35	Источник задания частоты для насоса №1	H.010	С потенциометра панели управления (заводская установка)
		H.020	Кнопками панели управления
		H.030	На клемме VF1
		H.040	На клемме VF2
		H.060	Опорный сигнал ПИД-управления
P3.0.36	Источник задания частоты для насоса №2	H.010	С потенциометра панели управления (заводская установка)
		H.020	Кнопками панели управления
		H.030	На клемме VF1
		H.040	На клемме VF2
		H.060	Опорный сигнал ПИД-управления
P4.0.00	Источник опорного сигнала ПИД-управления	0	Цифровой опорный сигнал, определяемый кодом 4.0.01
P4.0.01	Значение опорного сигнала ПИД-управления	50%	Значение устанавливается исходя из потребности, в процентах от величины, определяемой кодом P4.0.04 (требуемое давление/диапазон измерения датчика давления)
P4.0.02	Источник сигнала обратной связи ПИД-управления	0	Сигнал обратной связи подается на клемму VF1
P4.0.03	Направление действия ПИД-управления	0	Прямое действие. Чем больше сигнал обратной связи, тем ниже частота (заводская установка)
		1	Обратное действие. Чем меньше сигнал обратной связи, тем ниже частота.
P4.0.04	Диапазон измерения датчика давления	1000	Значение устанавливается исходя из фактического диапазона сигнала обратной связи. Пример: Если фактический диапазон измерения датчика давления равен 1 МПа, установите P4.0.04=1000, если фактический диапазон измерения датчика давления равен 1,6 МПа, установите P4.0.04=1600
P3.0.51	Единицы времени работы насосов	0	Секунды
		1	Часы
		2	Минуты

Функц-ый код	Название функции	Значение	Описание
P0.0.03	Вариант работы в режиме управления	0	Запуск кнопкой «ПУСК» панели управления (P0.0.03=0)
		1	Запуск в режиме терминала с клеммы DI1 (P0.0.03=1, P2.0.00=01)
P5.0.19	Инициализация параметров	00	Нет операции
		30	Сохранение текущих пользовательских параметров
		60	Возврат сохраненных пользовательских параметров
		100	Возврат к заводским параметрам для режима поочередного управления двумя насосами

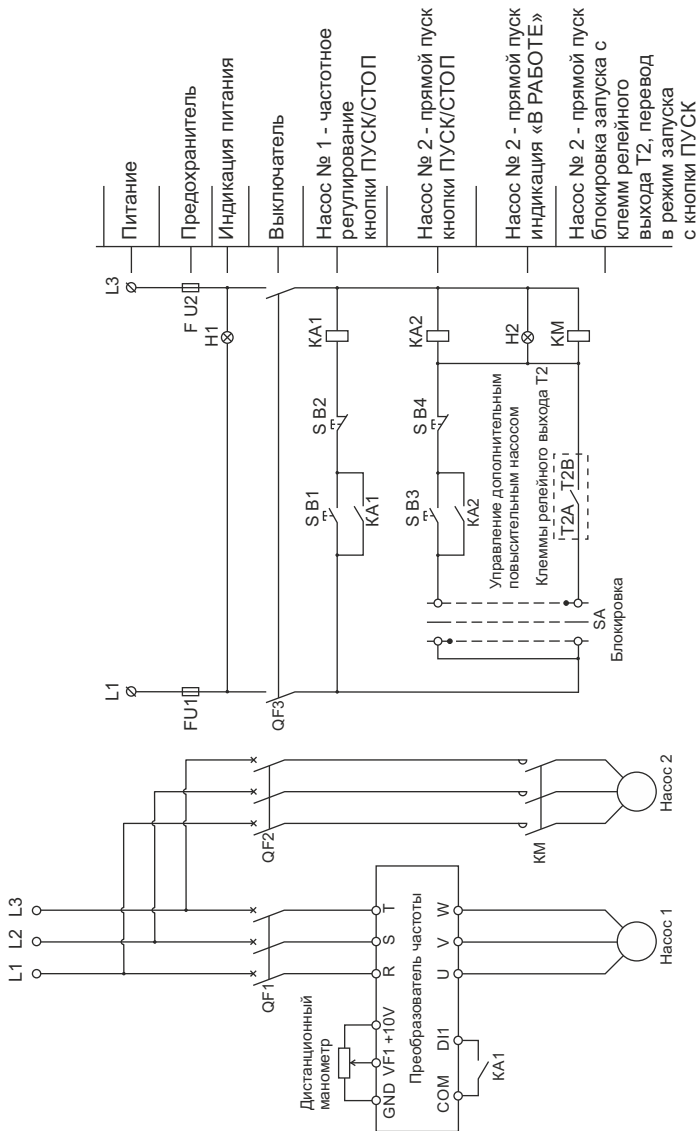
### 3.2 ПИД-управление для поддержания постоянного давления воды

Схема подключения преобразователя частоты в режиме поддержания постоянного давления воды



Замечание: Если используется дистанционный манометр, переключатель J5-1 (DIP переключатель входной клеммы VF1) должен находиться в положении U, если применяется датчик давления, переключатель J5-1 должен находиться в положении I.

Схема коммутации преобразователя частоты в режиме поддержания постоянного давления воды





Значения функциональных кодов для режима поддержания постоянного давления воды для серии FCI (при выборе режима поддержания постоянного давления воды, установите значение функционального кода P5.0.19 равным 101)

Функц-ый код	Название функции	Значение	Описание
P5.0.19	Инициализация параметров	101	Переход в режим поддержания постоянного давления
P0.0.09	Нижняя частота	10.00	Гц (значение устанавливается в соответствии с фактическими условиями)
P0.0.11	Время разгона	---	Значение устанавливается в соответствии с фактическими условиями
P0.0.12	Время замедления	---	Значение устанавливается в соответствии с фактическими условиями
P4.0.00	Источник опорного сигнала ПИД-управления	0	Цифровой опорный сигнал, определяемый кодом 4.0.01
P4.0.01	Значение опорного сигнала ПИД-управления	Требуемое значение в %	Значение устанавливается исходя из потребности, в процентах от величины, определяемой кодом P4.0.04 (требуемое давление/диапазон измерения датчика давления)
P4.0.02	Источник сигнала обратной связи ПИД-управления	0	Сигнал обратной связи подается на клемму VF1
P4.0.03	Направление действия ПИД-управления	0	Прямое действие. Чем больше сигнал обратной связи, тем ниже частота (заводская установка)
		1	Обратное действие. Чем меньше сигнал обратной связи, тем ниже частота.
P4.0.04	Диапазон измерения датчика давления	1000	Значение устанавливается исходя из фактического диапазона сигнала обратной связи. Пример: Если фактический диапазон измерения датчика давления равен 1 МПа, установите P4.0.04=1000, если фактический диапазон измерения датчика давления равен 1,6 МПа, установите P4.0.04=1600
P3.2.24	Давление перехода в спящий режим	90%	Значение устанавливается исходя из решаемых задач в виде процента от значения, определяемого кодом P4.0.04. <i>Замечание: Значение данного кода должно быть выше значения кода P4.0.01. Когда рабочее давление превышает установленное значение, преобразователь частоты автоматически переходит в режим останова</i>

Функц-ый код	Название функции	Значение	Описание
P3.2.25	Давление выхода из спящего режима	10%	Значение устанавливается исходя из решаемых задач в виде процента от значения, определяемого кодом P4.0.04. <i>Замечание: Значение данного кода должно быть ниже значения кода P4.0.01. Когда рабочее давление становится ниже установленного значения, преобразователь частоты автоматически переходит в режим работы.</i>
P3.2.12	Время задержки активации спящего режима	5.0 сек.	Значение устанавливается в соответствии с фактическими условиями. <i>Замечание: При превышении рабочим давлением установленного давления перехода в спящий режим, преобразователь частоты переходит в режим останова с задержкой, установленной данным кодом.</i>
P9.0.14	Опорный сигнал ПИД-управления (Отображение на дисплее)	Только мониторинг	Отображение значения опорного сигнала ПИД-управления на дисплее
P9.0.15	Сигнал обратной связи ПИД-управления (Отображение на дисплее)	Только мониторинг	Отображение значения сигнала обратной связи ПИД-управления на дисплее
P0.0.03	Вариант работы в режиме Управления	0	Запуск кнопкой «ПУСК» панели управления (P0.0.03=0)
		1	Запуск в режиме терминала с клеммы DI1 (P0.0.03=1, P2.0.00=01)
P5.0.19	Инициализация параметров	00	Нет операции
		30	Сохранение текущих пользовательских параметров
		60	Возврат сохраненных пользовательских параметров
		101	Возврат к заводским параметрам для режима поддержания постоянного давления воды

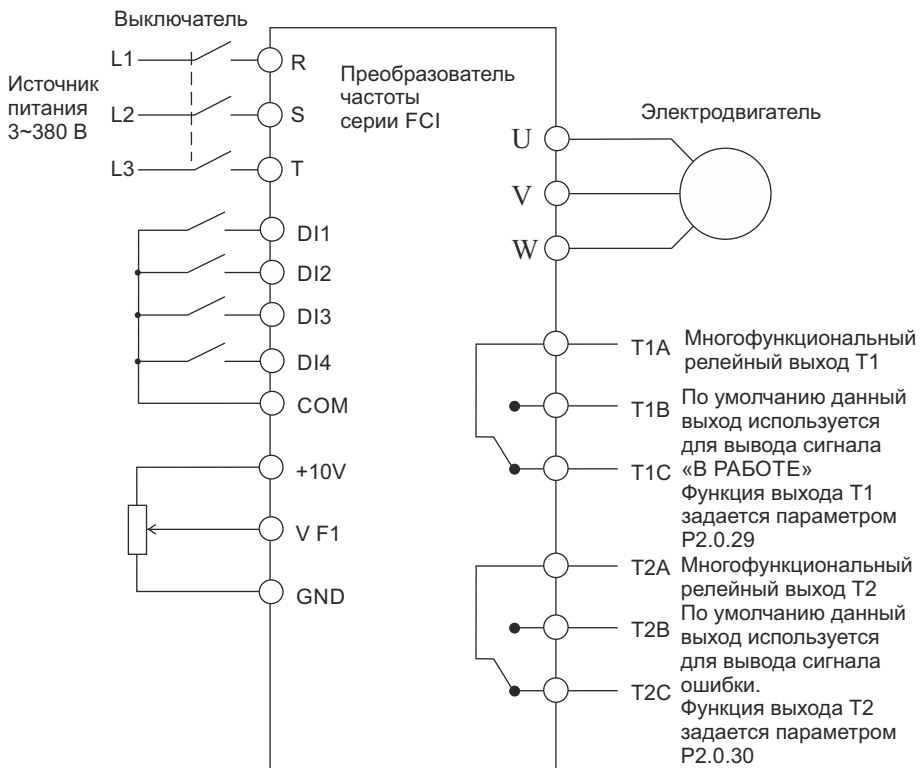
Типовые настройки преобразователя частоты серии FCI

Функц-ый код	Название функции	Значение	Описание
Параметры управления дополнительным повысительным насосом			
P2.0.29	Функция повысительного насоса	54	Разрешить функцию активации дополнительного повысительного насоса
		00	Запретить функцию активации дополнительного повысительного насоса
P3.2.15	Время задержки подключения дополнительного повысительного насоса	5.0 мин	Значение устанавливается в соответствии с фактическими условиями <i>Замечание: При достижении верхней частоты, повысительный насос будет подключен с задержкой, установленной данным кодом</i>
P3.2.20	Время задержки отключения дополнительного повысительного насоса	5.0 мин	Значение устанавливается в соответствии с фактическими условиями <i>Замечание: При достижении нижней частоты, повысительный насос будет отключен с задержкой, установленной данным кодом</i>
Параметры производительности для режима поддержания постоянного давления воды			
P2.1.02	Выбор характеристики аналогового входного сигнала	H.21	Выбор Кривой 1 в качестве характеристики для клеммы VF1
P2.0.13	Минимальный входной сигнал кривой 1	00.00 В	Выбор связи между входным сигналом с клеммы VF1 и сигналом обратной связи ПИД-управления. <i>Замечание: По умолчанию установлен диапазон аналогового входного сигнала 0 ~ 10 В. Если входной сигнал – токовый в диапазоне 0 ~ 20 мА, напряжение сохраняется в диапазоне 0 ~ 10 В; если входной сигнал – токовый в диапазоне 4 ~ 20 мА, используется диапазон напряжений 2 ~ 10 В</i>
P2.0.14	Соответствующий опорный сигнал минимального входного сигнала кривой 1	000.0%	
P2.0.15	Максимальный входной сигнал кривой 1	10.00 В	
P2.0.16	Соответствующий опорный сигнал максимального входного сигнала кривой 1	100.0%	

### 3.3 Производственная линия подачи листового металла

#### ПЛК управляет преобразователем частоты по двум дискретным сигналам

Схема подключения преобразователя частоты для производственной линии подачи листового металла



Описание процесса работы:

- быстрая подача листового металла (частота, подаваемая на электродвигатель 50 Гц)
- медленная подача активируется при срабатывании концевого выключателя, подключенного к дискретному входу DI4, необходима для подводки листа до заданного размера (частота, подаваемая на электродвигатель 5 Гц)

- реверс активируется при превышении заданного размера концевым выключателем, подключенный к дискретному входу DI2 (частота, подаваемая на электродвигатель 30 Гц)
- пуск и останов для обработки металла происходит путем подачи/снятием сигнала на дискретный вход DI1.

Значения функциональных кодов при подключении преобразователя частоты

Функц-ый код	Название функции	Значение	Описание
P0.0.02	Режим управления	0	Управление частотой
P0.0.04	Вариант источника частоты	6	Опорный сигнал на клеммах многоступенчатой команды
P0.0.11	Время разгона	---	Зависит от характеристик двигателя
P0.0.12	Время замедления	---	Зависит от характеристик двигателя
P2.0.00	Функция дискретного входа DI1	1	Вращение ВПЕРЕД
P2.0.01	Функция дискретного входа DI2	2	Вращение НАЗАД
P2.0.02	Функция дискретного входа DI3	9	Клемма 1 многоступенчатой команды
P2.0.03	Функция дискретного входа DI4	10	Клемма 2 многоступенчатой команды
P3.2.00	Управление промежуточными реле задержки	02211	Входной сигнал промежуточного реле задержки M1, M2 определяется управляющим словом В. Входной сигнал промежуточного реле задержки M3, M4 определяется управляющим словом С.
P3.2.02	Управляющее слово В промежуточного реле задержки M1	03023	Разряд единиц: Разряд единиц используется для настройки логики выполнения функции: «3» – Вход 1 и Вход 2 ИЛИ. Разряд десятков и сотен: Разряды сотен и десятков используются для выбора Входа 1: «02» – вход DI3. Разряд десятков тысяч и тысяч: Разряды десятков тысяч и тысяч используются для выбора Входа 2: «03» – вход DI4.

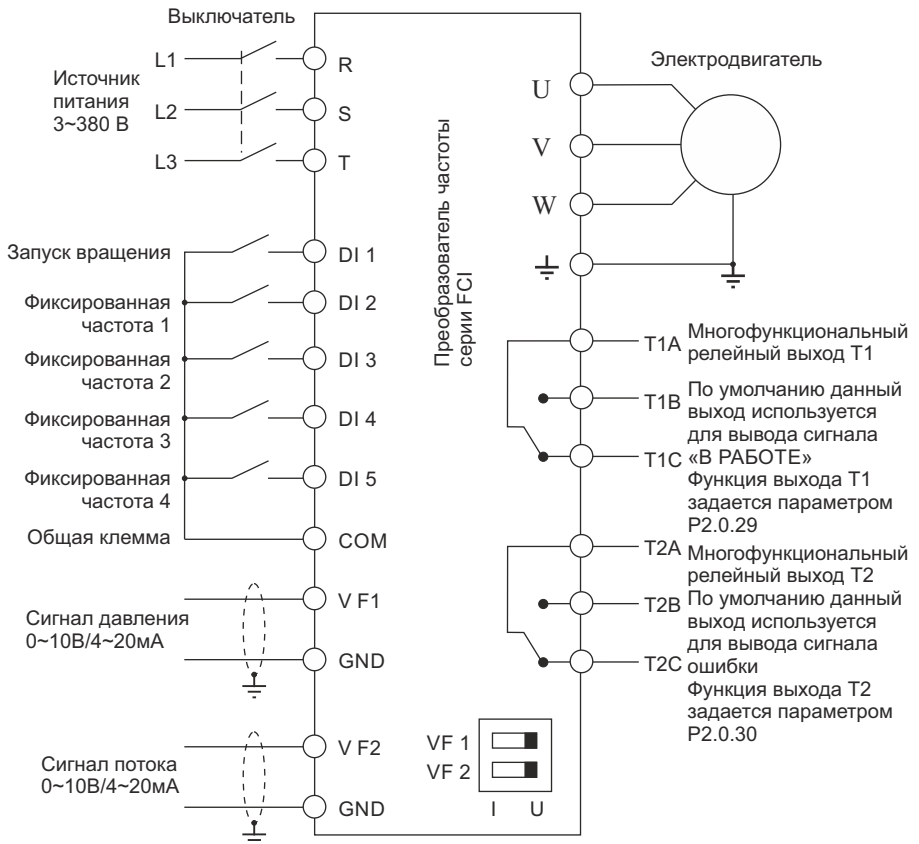
Функц-ый код	Название функции	Значение	Описание
P3.2.03	Управляющее слово В промежуточного реле задержки M2	03022	Разряд единиц: Разряд единиц используется для настройки логики выполнения функции: «2» – Вход 1 и Вход 2 И. Разряд десятков и сотен: Разряды сотен и десятков используются для выбора Входа 1: «02» – вход DI3. Разряд десятков тысяч и тысяч: Разряды десятков тысяч и тысяч используются для выбора Входа 2: «03» – вход DI4.
P3.2.09	Управляющее слово С промежуточного реле задержки M3	5001	Разряды десятков и единиц: В разрядах десятков и единиц для цифрового входа DI устанавливается функция «01» - «вращение ВПЕРЕД», выбранная функция будет являться действием, подлежащим для выполнения при срабатывании промежуточного логического реле M3. Разряды тысяч и сотен: Разряды тысяч и сотен используются для управления соответствующим выходным реле Т, выбрана функция «50» - «синхронизация с промежуточным реле задержки M1».
P3.2.10	Управляющее слово С промежуточного реле задержки M4	5002	Разряды десятков и единиц: В разрядах десятков и единиц для цифрового входа DI устанавливается функция «02» - «вращение НАЗАД», выбранная функция будет являться действием, подлежащим для выполнения при срабатывании промежуточного логического реле M4. Разряды тысяч и сотен: Разряды тысяч и сотен используются для управления соответствующим выходным реле Т, выбрана функция «50» - «синхронизация с промежуточным реле задержки M1».
P3.0.05	Команда фазы 1	10	Скорость медленной подачи до заданного размера. Значение устанавливается в % от максимальной частоты и зависит от условий технологического процесса
P3.0.07	Команда фазы 2	100	Скорость быстрой подачи листового металла. Значение устанавливается в % от максимальной частоты и зависит от условий технологического процесса.
P0.0.03	Вариант работы в режиме управления	1	Режим терминала

Описание функций клемм дискретного входа

Команда	Дискретные входы	
	DI3	DI4
Останов	0	0
Вращение вперед (5 Гц)	1	0
Вращение вперед (50 Гц)	0	1
Реверс (30 Гц)	1	1

3.4 Инжекционно-литьевая машина (термопластавтомат)

Схема подключения преобразователя частоты в режиме управления инжекционно-литьевой машиной.

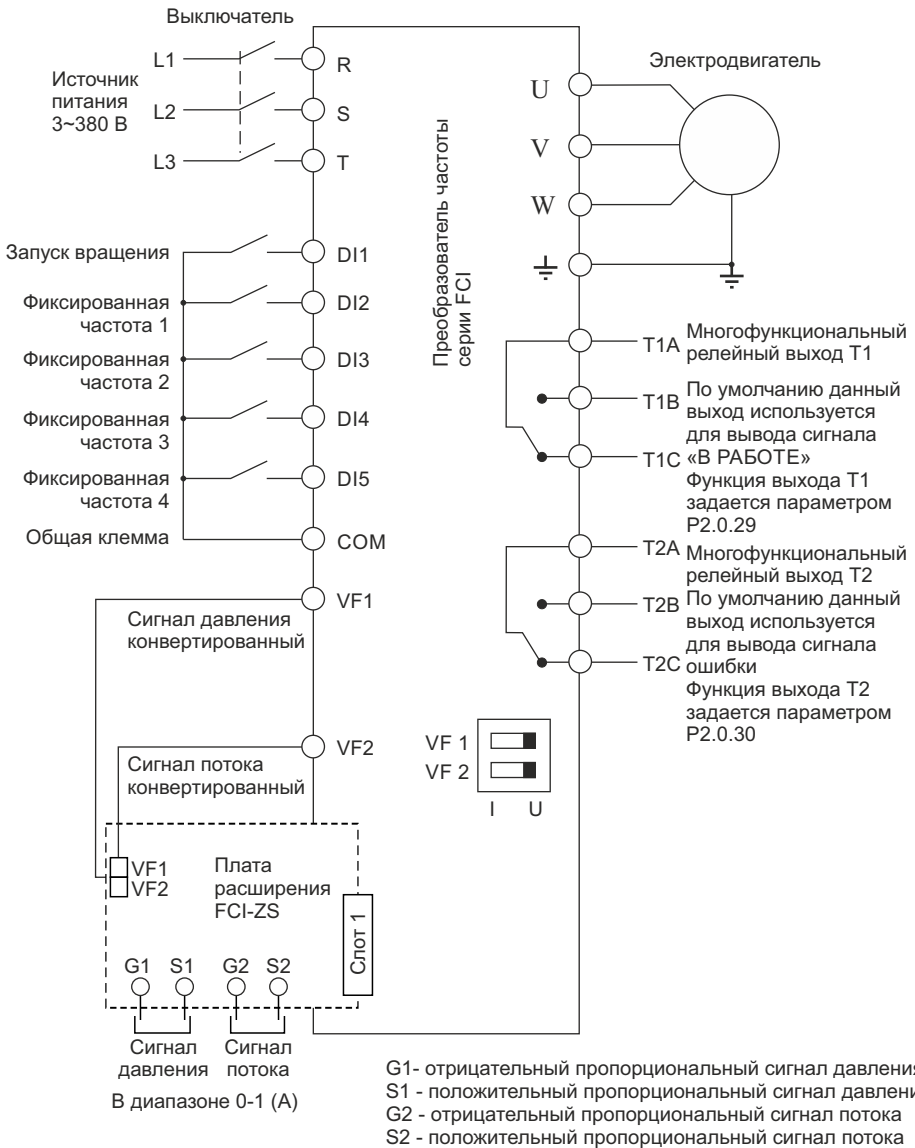


### Замечания:

1. Если входные сигналы – напряжение 0-10 В, переключатели J5-1 и J5-2 (DIP переключатели входных клемм VF1, VF2) должны находиться в положении U.
2. Если входные сигналы токовые 4-20 мА, переключатели J5-1 и J5-2 (DIP переключатели входных клемм VF1, VF2) должны находиться в положении I.
3. Если входные аналоговые сигналы – токовые 0~1А, необходима дополнительная установка платы расширения FCI-ZS для конвертации токовых сигналов в сигналы напряжения 0~10 В. Используйте инструкцию по установке платы FCI-ZS – приложение 6 руководства по эксплуатации преобразователей частоты серии FCI.



Схема подключения преобразователя частоты в режиме управления инжекционно-литьевой машиной для серии FCI с подключением платы расширения FCI-ZS




Функц-ый код	Название функции	Значение	Описание
P2.1.18	Максимальный входной сигнал на клемме VF2	10.00 В	
P2.1.19	Частота, соответствующая максимальному входному сигналу на клемме VF2	100.0 %	
P6.1.06	Количество автоматических отказов	00	Без автоматических отказов
P6.1.07	Интервал времени ожидания автоматического сброса состояния отказа	001.0 сек	Время ожидания с момента подачи ПЧ аварийного сигнала до момента автоматического сброса состояния отказа
P3.2.08	Автоматический сброс отказов без ограничений по количеству	0200	Нет
		0213	Да
P3.2.13	Интервал времени ожидания автоматического сброса отказов без ограничения по количеству	001.0 сек	Время ожидания с момента подачи ПЧ аварийного сигнала до момента автоматического сброса состояния отказа
P0.0.03	Вариант работы в режиме Управления	0	Запуск кнопкой «ПУСК» панели управления (P0.0.03=0)
		1	Запуск в режиме терминала с клеммы DI1 (P0.0.03=1, P2.0.00=01)
P5.0.19	Инициализация параметров	00	Нет операции
		30	Сохранение текущих пользовательских параметров
		60	Возврат сохраненных пользовательских параметров
		103	Возврат к заводским параметрам для режима инжекционно-литьевой машины

**Параметры производительности для режима инжекционно-литьевой машины при подключении преобразователя частоты**

Функц-ый код	Название функции	Значение	Описание
P2.1.06	Входной сигнал на клемме VF1, соответствующий точке перегиба 1	03.00 В	

Значения функциональных кодов в режиме инжекционно-литьевой машины при подключении преобразователя частоты для серии FCI (при выборе режима инжекционно-литьевой машины установите значение функционального кода P5.0.19 равным 103)

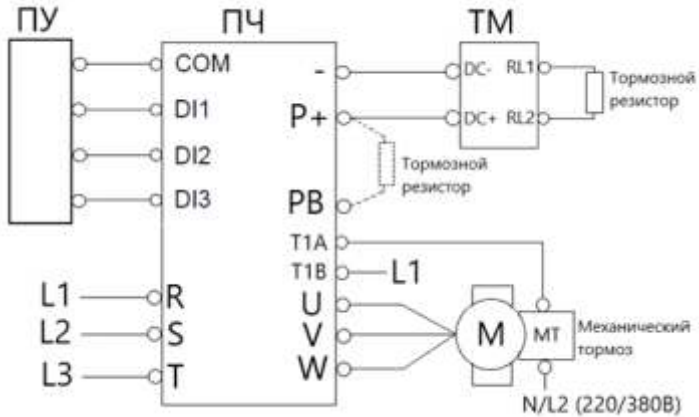
Функц-ый код	Название функции	Значение	Описание
P5.0.19	Инициализация параметров	103	Переход в режим инжекционно-литьевой машины
P0.1.00	Выбор источника задания частоты	0	Источник на клемме VF1
		1	Источник на клемме VF2
		2	Источник на клеммах VF1+VF2
		3	Источник на клеммах VF1-VF2
		4	Источник макс. значение из VF1 и VF2
		5	Источник мин. значение из VF1 и VF2
P0.0.09	Нижняя частота	10.00 Гц	Минимальная частота
P0.0.11	Время разгона	1.0 сек	Время устанавливается в зависимости от условий технологического процесса
P0.0.12	Время торможения	1.0 сек	Время устанавливается в зависимости от условий технологического процесса
P2.1.04	Минимальный входной сигнал на клемме VF1	00.00 В	 <p>График соответствия входных сигналов на клеммах VF с выходной частотой. Значения соответствующей выходной частоты устанавливаются в процентах от максимальной частоты.</p>
P2.1.05	Частота, соответствующая минимальному входному сигналу на клемме VF1	000.0 %	
P2.1.10	Максимальный входной сигнал на клемме VF1	10.00 В	
P2.1.11	Частота, соответствующая максимальному входному сигналу на клемме VF1	100.0 %	
P2.1.12	Минимальный входной сигнал на клемме VF2	00.00 В	
P2.1.13	Частота, соответствующая минимальному входному сигналу на клемме VF2	000.0 %	

Функци-ый код	Название функции	Значение	Описание	
P2.1.07	Частота, соответствующая минимальному входному сигналу на клемме Vf1 в точке перегиба 1	030.0 %	<p>График соответствия входных сигналов на клеммах VF с выходной частотой. Значения соответствующей выходной частоты устанавливаются в процентах от максимальной частоты.</p>	
P2.1.08	Входной сигнал на клемме VF1, соответствующий 3 точке перегиба 2	06.00 В		
P2.1.09	Частота, соответствующая минимальному входному сигналу на клемме VF1 в точке перегиба 2	060.0 %		
P2.1.14	Входной сигнал на клемме VF2, соответствующий точке перегиба 1	03.00 В		
P2.1.15	Частота, соответствующая минимальному входному сигналу на клемме VF2 в точке перегиба 1	030.0 %		
P2.1.16	Входной сигнал на клемме VF2, соответствующий точке перегиба 2	06.00 В		
P2.1.17	Частота, соответствующая минимальному входному сигналу на клемме VF2 в точке перегиба 2	060.0 %		
P3.0.03	Команда фазы 0	100.0%		Фиксированная частота, когда DI5, DI4, DI3, DI2 – отключены. Устанавливается в % от максимальной частоты.
P3.0.05	Команда фазы 1	090.0%		Фиксированная частота. Активна только в том случае, когда DI2 – подключен. Устанавливается в % от максимальной частоты.
P3.0.07	Команда фазы 2	080.0%		Фиксированная частота. Активна только в том случае, когда DI3 – подключен. Устанавливается в % от максимальной частоты.

Функци-ый код	Название функции	Значение	Описание
P3.0.11	Команда фазы 4	070.0%	Фиксированная частота. Активна только в том случае, когда DI4 – подключен. Устанавливается в % от максимальной частоты.
P3.0.19	Команда фазы 8	060.0%	Фиксированная частота. Активна только в том случае, когда DI5 – подключен. Устанавливается в % от максимальной частоты.
P2.0.17	Время фильтрации входного сигнала с клеммы VF1	0.1 сек	Если аналоговый входной сигнал VF1 или VF2 может быть легко прерван, следует увеличить время фильтрации, чтобы стабилизировать используемый для управления аналоговый сигнал. При этом, чем больше время фильтрации, тем меньше скорость реакции на изменения аналогового сигнала.
P2.0.22	Время фильтрации входного сигнала с клеммы VF2	0.1 сек	

### 3.5 Настройка преобразователя частоты для тельфера/ мостового крана

#### 1. Схема подключения преобразователя частоты серии FCI



ПУ – пульт управления краном

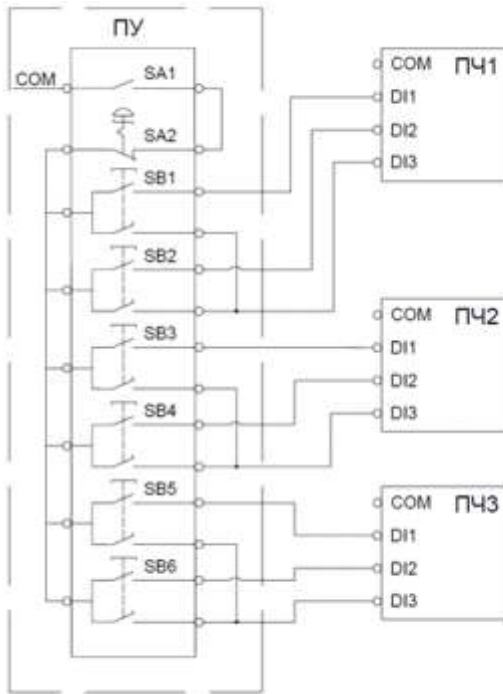
ПЧ – преобразователь частоты

ТМ – тормозной модуль

M – электродвигатель

MT – электропривод механического тормоза

## 2. Схема подключения пульта управления краном к преобразователю частоты серии FCI



ПУ – пульт управления краном

ПЧ1; ПЧ2; ПЧ3 – преобразователь частоты

SA1 – выключатель пульта управления краном

SA2 – аварийный выключатель

SB1...SB6 – кнопки с двойным нажатием

SB1, SB2 – управление приводом подъема/опускания груза

SB3, SB4 – управление приводом перемещения каретки

SB5, SB6 – управление приводом перемещения тельфера/мостового крана

### 3. Настройка преобразователя частоты

Функц-ый код	Название функции	Значение	Описание
P0.0.02	Режим управления	1	1 -Векторный без обратной связи 2 – Векторный с обратной связью (энкодер)
P0.0.03	Вариант работы в режиме управления	1	0 – Управление запуском/остановом с панели ПЧ 1 – Управление запуском/остановом с клемм ПЧ 2 – Управление запуском/остановом по сетевому протоколу
P0.0.04	Вариант источника частоты	6	6 – Многоступенчатое задание скорости с клемм ПЧ
P0.0.11	Время разгона	5.0	Время ускорения от 0 Гц до максимальной частоты, установленной в параметре P0.0.07. Время разгона устанавливается исходя из характеристик оборудования в секундах.
P0.0.12	Время замедления	5.0	Время замедления (торможения) от максимальной частоты P0.0.07 до 0 Гц,. Время замедления устанавливается исходя из характеристик оборудования в секундах.
P1.0.12	Частота запуска	0.00	Частота с которой начинает работать преобразователь частоты. В векторном режиме без обратной связи, момент на валу электродвигателя достигает 150%, только начиная с частоты работы 0.5 Гц. Для избежание «просадки» груза рекомендуется установить частоту запуска в диапазоне 0.5-4.0 Гц.
P1.0.17	Начальная частота торможения постоянным током при останове	20.0	Настройка предназначена для электродвигателей без энкодера оборудованных механическим тормозом. Во избежание «проседания» груза во время останова, необходимо удерживать груз до момента наложения механического тормоза. Пример расчета частоты и времени ожидания: Необходимо начать удерживать электродвигатель постоянным током начиная с 5Гц. Минимальная рабочая частота 30 Гц. (P3.0.03). Время замедления Tз = 5 сек. (P0.0.12). Начальная частота торможения Fн < P3.0.03 = 20Гц. Время ожидания Tо = Tз/P0.0.07*(Fн-5Гц) = 5/50*(20-5) = 1.5 сек.
P1.0.18	Время ожидания торможения постоянным током при останове	1.5	



Типовые настройки преобразователя частоты серии FCI

Функц-ый код	Название функции	Значение	Описание
P1.0.19	Постоянный ток торможения при останове	80	Ток удержания электродвигателя в % от номинального тока P0.0.17
P1.0.20	Время торможения постоянным током при останове	0.6	Время удержания электродвигателя постоянным током до наложения механического тормоза
P2.0.01	Функция клеммы DI1	1	Вращение ВПЕРЕД /Подъем
P2.0.02	Функция клеммы DI2	2	Вращение НАЗАД /Опускание
P2.0.02	Функция клеммы DI3	9	9 – Клемма 1 многоступенчатой команды. (Включение второй скорости при двойном нажатии кнопки SBx)
P3.0.03	Команда фазы 0	60 %	Задание первой скорости, устанавливается в % от максимальной частоты P0.0.07
P3.0.05	Команда фазы 1	100 %	Задание второй скорости, устанавливается в % от максимальной частоты P0.0.07





INSTART